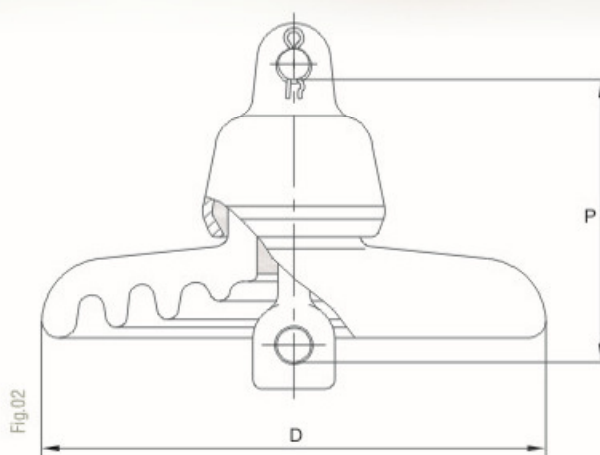
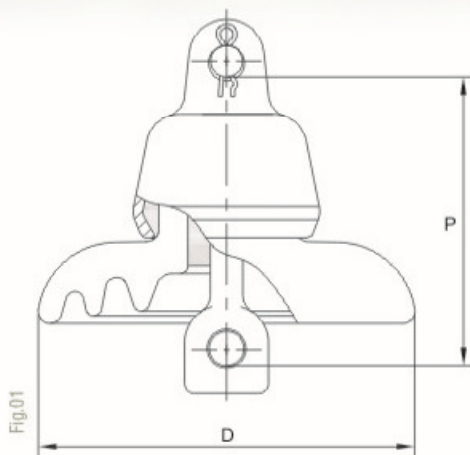




DISCO - PORCELANA  
DISC - PORCELAIN



Referência nova		New reference		802.0904	802.1101	802.1404
Referência antiga		Old reference		24.306 fig.01	25.101 fig.02	25.110 fig.02
Norma NBR 7109		NBR 7109 class		***	***	D80-2
Norma IEC 60305		IEC 60305 class		***	U70C	U80C
Norma ANSI C29.2		ANSI C29.2 class		52-2	52-4	***
TENSÃO / TENSION	Suportável de imp. atm. - a seco	Lightning imp. withstand volt. - dry	kV	90	110	110
	Suportável em freq. Ind. - sob chuva	Low-freq. withstand volt. - wet	kV	30	40	40
	Crítica de imp. atm. - positivo	Critical imp. flashover volt. - positive	kV	115	125	125
	Crítica de imp. atm. - negativo	Critical imp. flashover volt. - negative	kV	115	130	130
	Descarga em freq ind - sob chuva	Low-freq. flashover volt. - wet	kV	35	50	50
	Descarga em freq ind. - a seco	Low-freq. flashover volt. - dry	kV	65	80	80
	Perfuração em freq ind.	Low-freq. puncture volt.	kV	90	110	110
	Aplicada do ensaio de RI	Radio-influence test volt.	kV	7,5	10	10
	Máxima de RI	Maximum RI voltage	μV	50	50	50
CARGA / STRENGTH	Eletromecânica de ruptura	Mechanical-electrical failing load	kN	70,0	70,0	80,0
	Mecânica de rotina	Routine mechanical strength	kN	35,0	35,0	40,0
	Mecânica de impacto	Mechanical impact strength	N.m	5,5	6,0	6,0
ACOPLAM. / COUPLING	Norma NBR 7108	NBR 7108 class	-	GQ	GQ	GQ
	Norma IEC 60471	IEC 60471 class	-	16C	16C	16C
	Norma ANSI C29.2	ANSI C29.2 class	-	Clevis	Clevis	Clevis
Distância de escoamento		Leakage (creepage) distance	mm	210	295	295
Diâmetro nominal D		Diameter	mm	190	255	255
Passo P		Spacing	mm	146	146	146
Peso líquido por peça		Unit net weight	kg	3,60	5,10	5,20